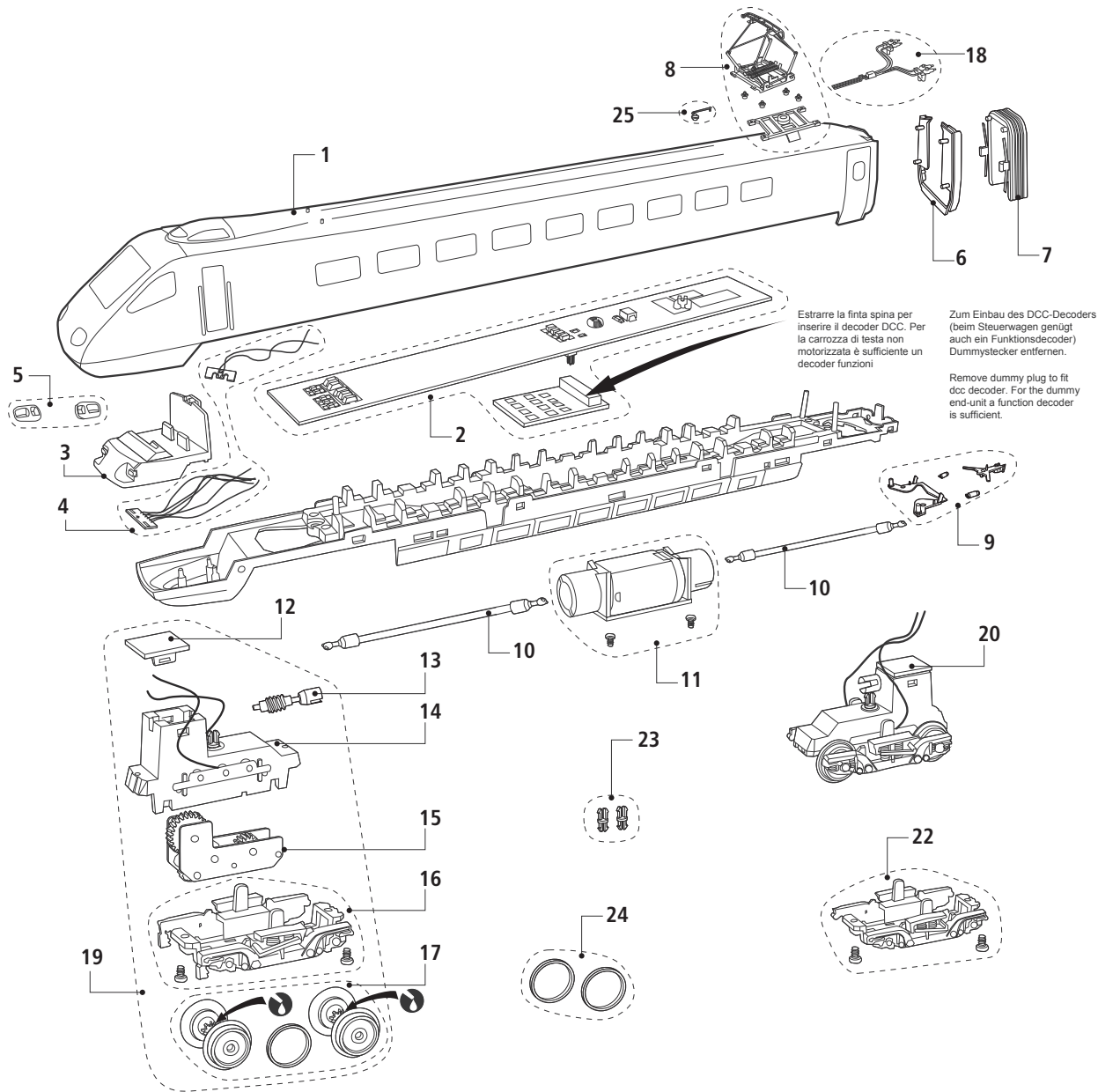
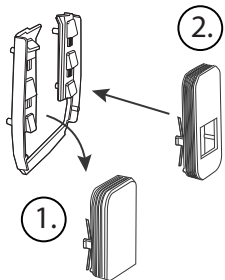
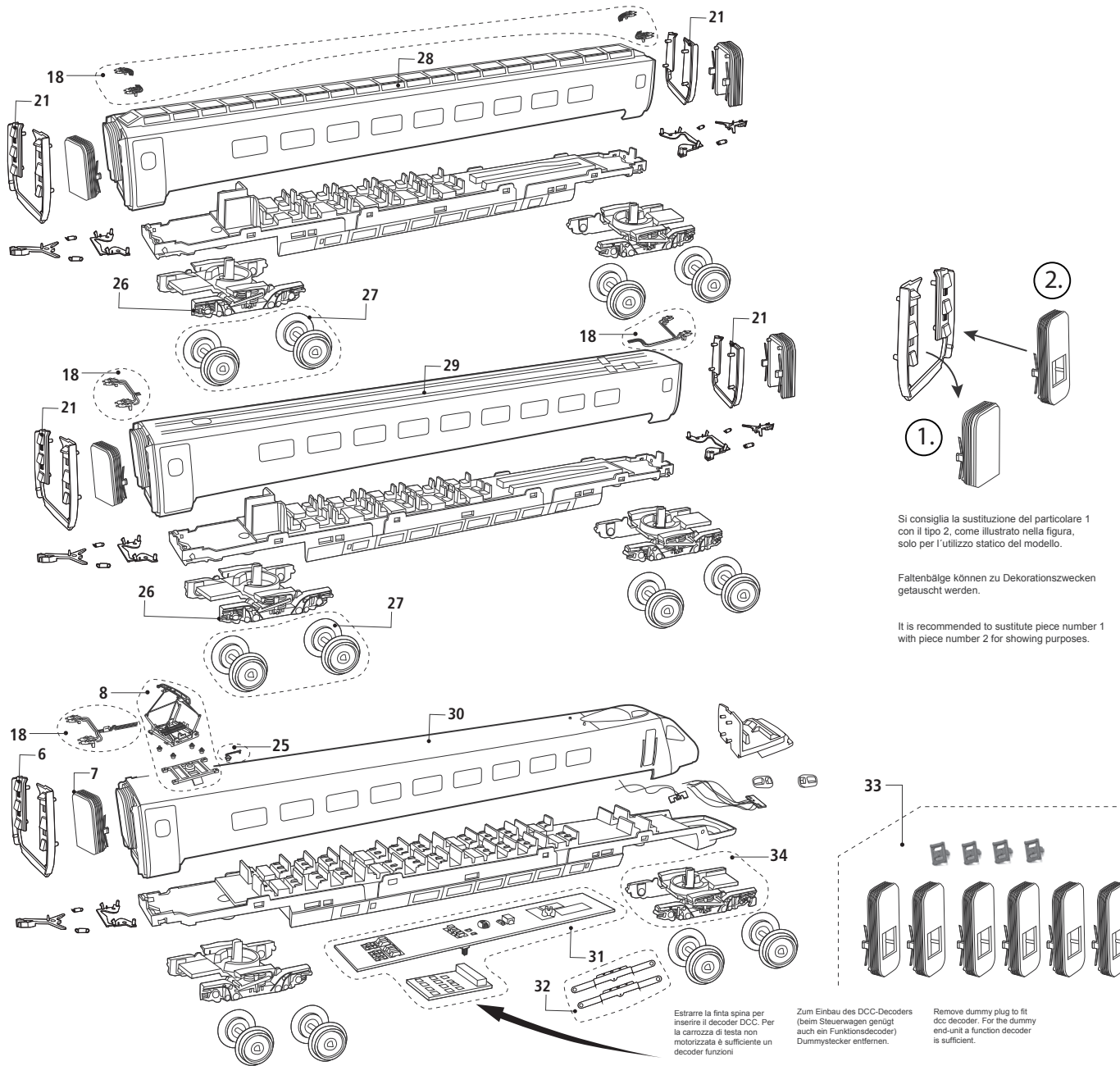


### LISTA RICAMBI / ERSATZTEILLISTE / LIST OF SPARES



N° di parte Teil-Nr Part Nr.	Descrizione Bezeichnung Description	N° di ricambi Ersatzteil-Nr. Spare part ref.
1	Carrozzeria (ETR 480.011 BAC) Gehäuse Motorwagen (ETR 480.011 BAC) Motorized car bodyshell (ETR 480.011 BAC)	HR2230/01
2	Circuito stampato carrozza semipilota motorizzato Hauptleiterplatte Main PCB	HR2230/02
3	Cabina Führerstandsinneinrichtung Cabin	HR2230/03
4	Set circuiti stampati luci Platine für Spitzenbeleuchtung Lighting set	HR2230/04
5	Set diffusori luci Lichteinsätze Lights set	HR2230/05
6	Set appendici aerodinamiche carrozze pilota Spoiler für Endwagen End-coach spoiler	HR2230/06
7	Soffiretti Faltenbälge Bellows	HR2230/07
8	Set pantografo con supporto Stromabnehmer-Satz Pantograph Set	HR2230/08
9	Set gancio modellistico Kupplungsatz Coupler set	HR2230/09
10	Albero cadanico Satz Kardanwellen Cardan	HR2230/10
11	Motore con supporto Motor Motor	HR2230/11
12	Coperchio carrello Getriebeabdeckung Worm gear cover	HR2230/12
13	Vite senza fine Antriebschnecke inkl. Kardanwelle Worm gear	HR2230/13
14	Cover carrello motorizzato Drehgestellrahmen mit Stromabnehmerkontakten Gears box with current pick ups	HR2230/14
15	Set ingranaggi Zahnräder Gears set	HR2230/15
16	Guscio carrello Drehgestell vorn Bogie base	HR2230/16
17	Set ruote con ingranaggi Radsatz für angetriebenes Drehgestell Wheelset with gear	HR2230/17
18	Set connettori linea tetto Dachzubehör Accessory roof	HR2230/18
19	Carrello motorizzato Hinteres Antriebsdrehgestell, komplett Motorized front bogie	HR2230/19
20	Carrello motorizzato Drehgestellrahmen mit Stromabnehmerkontakten Motorized bogie	HR2230/20
21	Set appendici aerodinamiche carrozze centrali Spoiler für Endwagen End-coach spoiler	HR2230/21
22	Guscio carrello Drehgestellblende vorn Bogie lid	HR2230/22



Si consiglia la sostituzione del particolare 1 con il tipo 2, come illustrato nella figura, solo per l'utilizzo statico del modello.

Fallentbälge können zu Dekorationszwecken getauscht werden.

It is recommended to substitute piece number 1 with piece number 2 for showing purposes.

Estrarre la finta spina per inserire il decoder DCC. Per la carrozza di testa non motorizzata è sufficiente un decoder funzioni

Zum Einbau des DCC-Decoders (beim Steuerwagen genügt auch ein Funktionsdecoder) Dummystecker entfernen.

Remove dummy plug to fit dcc decoder. For the dummy end-unit a function decoder is sufficient.

### LISTA RICAMBI / ERSATZTEILLISTE / LIST OF SPARES

N° di parte Teil-Nr Part Nr.	Descrizione Bezeichnung Description	N° di ricambi Ersatzteil-Nr. Spare part ref.
23	Perni carrello Drehgestellzapfen Bogie pin	HR2230/23
24	Anelli di aderenza Haftreifen Traction tyres	HR2230/24
25	Cavo con isolatore Dachkabel mit Isolator Wire with isolators	HR2230/25
26	Carrello Drehgestell (ohne Räder) Bogie 1	HR2230/26
27	Set ruote Radsätze Wheelset	HR2230/27
28	Carrozzeria (ETR 480.211 BB) Gehäuse (ETR 480.211 BB) Bodyshell (ETR 480.211 BB)	HR2230/28
29	Carrozzeria (ETR 480.311 RA) Gehäuse (ETR 480.311 RA) Bodyshell (ETR 480.311 RA)	HR2230/29
30	Carrozzeria (ETR 480.061 BAC) Gehäuse Steuerwagen (ETR 480.061 BAC) Bodyshell (ETR 480.061 BAC)	HR2230/30
31	Circuito stampato carrozza semipilota folle Hauptleiterplatte Steuerwagen PCB end car without motor	HR2230/31
32	Set lamelle presa di corrente Radstromabnehmer Pick-ups	HR2230/32
33	Confezione soffiotti Zubehörbeutel inkl. Tritte Accessory bag + steps	HR2230/33
34	Carrello carrozza semipilota con ripetitore di segnale Vorderes Drehgestell Loading bogie	HR2230/34